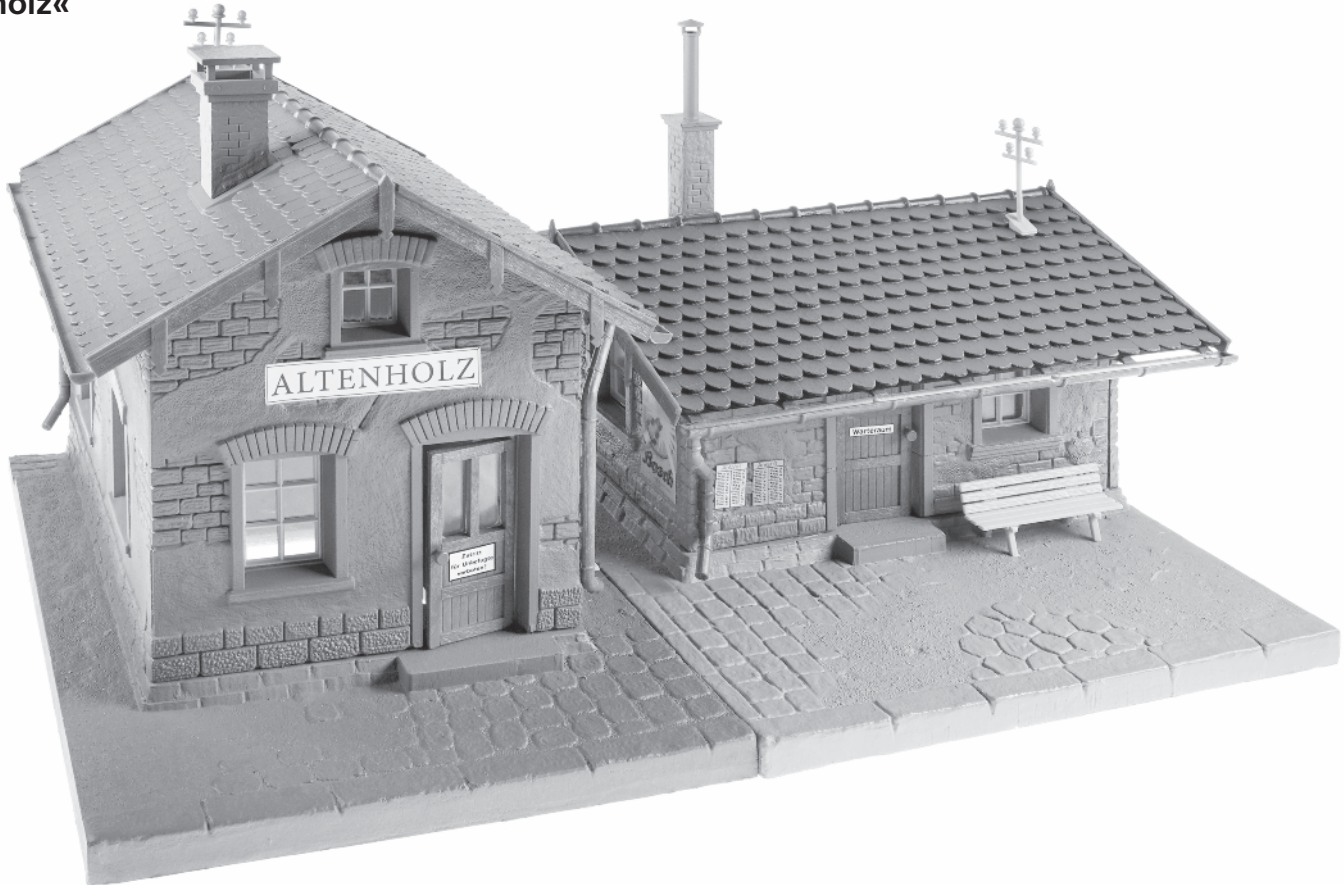


# Bahnhof »Altenholz«

»Altenholz« Station  
Gare d' »Altenholz«  
Station »Altenholz«

# POLA G

Art. Nr. 330896



Sa. Nr. 330 896 1

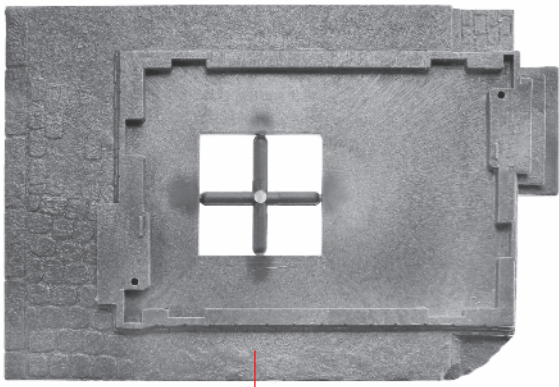
- (D)**
- Verwenden Sie nur POLA G-Cement.
  - Machen Sie sich vor dem Zusammenbau gut mit den Einzelteilen des Bausatzes vertraut. Trennen Sie die Einzelteile erst dann ab, wenn sie gebraucht werden.
  - Verwenden Sie beim Zusammenbau wenig Klebstoff. Sie werden dann mehr Freude an einem sauberen Modell haben.
  - Sollte trotz werkseitiger sorgfältiger Prüfung ein Teil fehlen oder fehlerhaft sein, kreuzen Sie bitte das Teil in der Anleitung an und schicken Sie diese bitte an:  
**Gebr. FALLER GmbH, Abt. Kundendienst, kundendienst@faller.de, Kreuzstraße 9, D-78148 Gütenbach.**  
Sie erhalten dann umgehend Ersatz.

- Use POLA G-Cement only.
- (GB)**
- Familiarize yourself well with the components of the kit before assembly.
  - Do not break off the components until the moment you need them. Use glue sparingly on assembly, then you will enjoy your neat model even more.
  - If a part is missing or defective despite careful checking at the factory, please mark the part concerned in your instructions and send it to:  
**Gebr. FALLER GmbH, Abt. Kundendienst, kundendienst@faller.de, Kreuzstraße 9, D-78148 Gütenbach, Germany.**  
You will receive replacement promptly.

- N'utilisez que la colle POLA G -Cement.
- (F)**
- Avant l'assemblage, familiarisez vous avec les différentes pièces du jeu de construction.
  - Ne séparer les pièces particulières qu'au moment de les utiliser. Utiliser aussi peu de colle que possible pour l'assemblage, vous aurez d'autant plus de plaisir avec un modèle propre.
  - Si, malgré un contrôle soigneux à l'usine, une pièce devait manquer ou être défectueuse, marquer cette pièce d'une croix dans les instructions et envoyer ces dernières à:  
**Gebr. FALLER GmbH, Abt. Kundendienst, kundendienst@faller.de, Kreuzstraße 9, D-78148 Gütenbach ( R.F.A. ).**  
On vous la remplacera aussitôt.

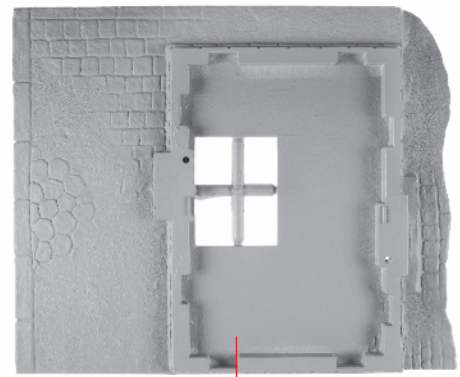
- (NL)**
- Gebruik uitsluitend POLA G -cement.
  - Zorg da u vóór de montage goed weet uit welke onderdelen het bouw pakket bestaat. Maak de onderdelen pas los als u ze gaat gebruiken.
  - Gebruik bij de montage slechts weinig lijm. U zult dan meer plezier beleven aan een schoon model.
  - Mist u ondanks zorgvuldige fabrikantencontrole toch een onderdeel of is een onderdeel beschadigd, kruis dan het desbetreffende onderdeel aan in de handleiding en stuur dit s.v.p. aan:  
**Gebr. FALLER GmbH, Abt. Kundendienst, kundendienst@faller.de, Kreuzstraße 9, D-78148 Gütenbach, Duitsland.**  
Het wordt dan direct vervangen en naar u opgestuurd.





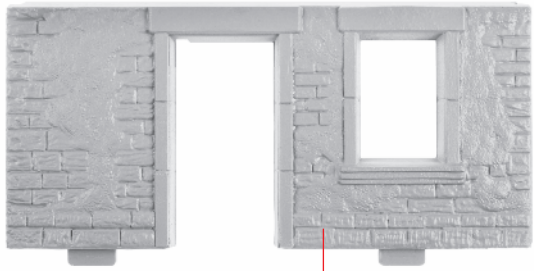
01

01-01



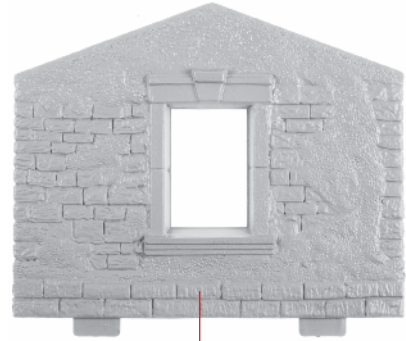
02

02-01

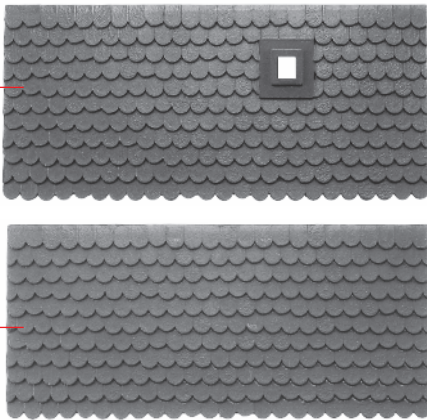


04 2 x

04-01



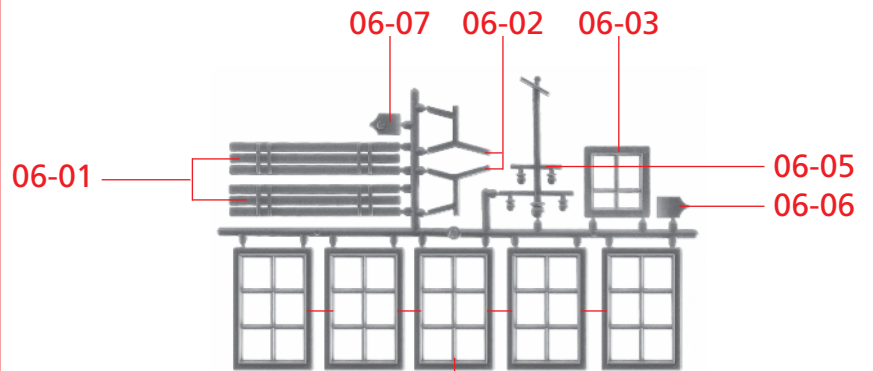
04-02



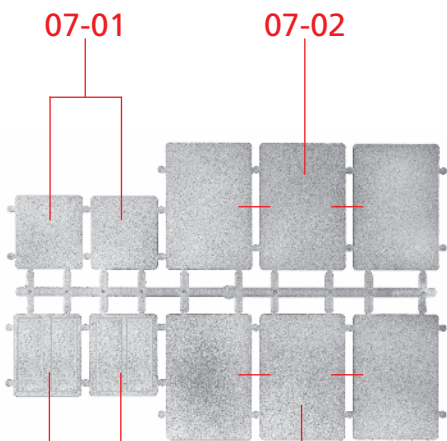
05-01

05-02

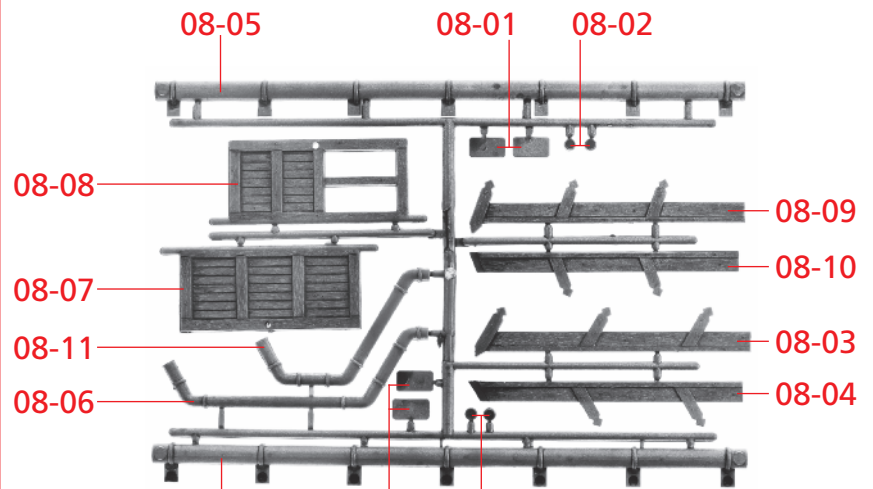
05 2 x



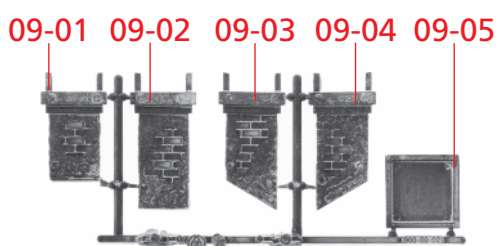
06 2 x



07 2 x

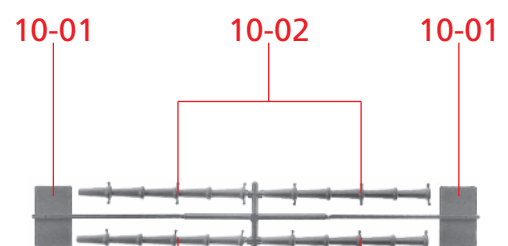


08 2 x



09-09 09-08 09-07 09-06 09-10 09-11 09-13 09-12 09-14

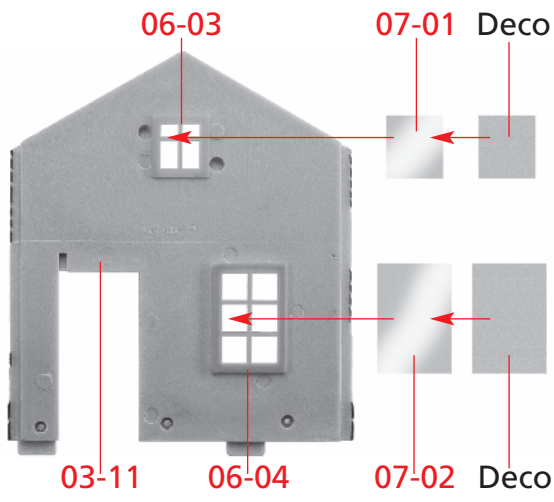
09



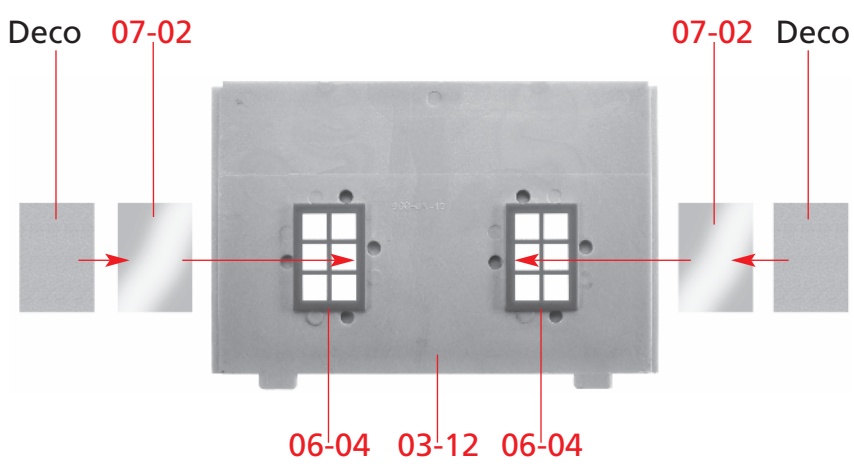
10 2 x

10-02

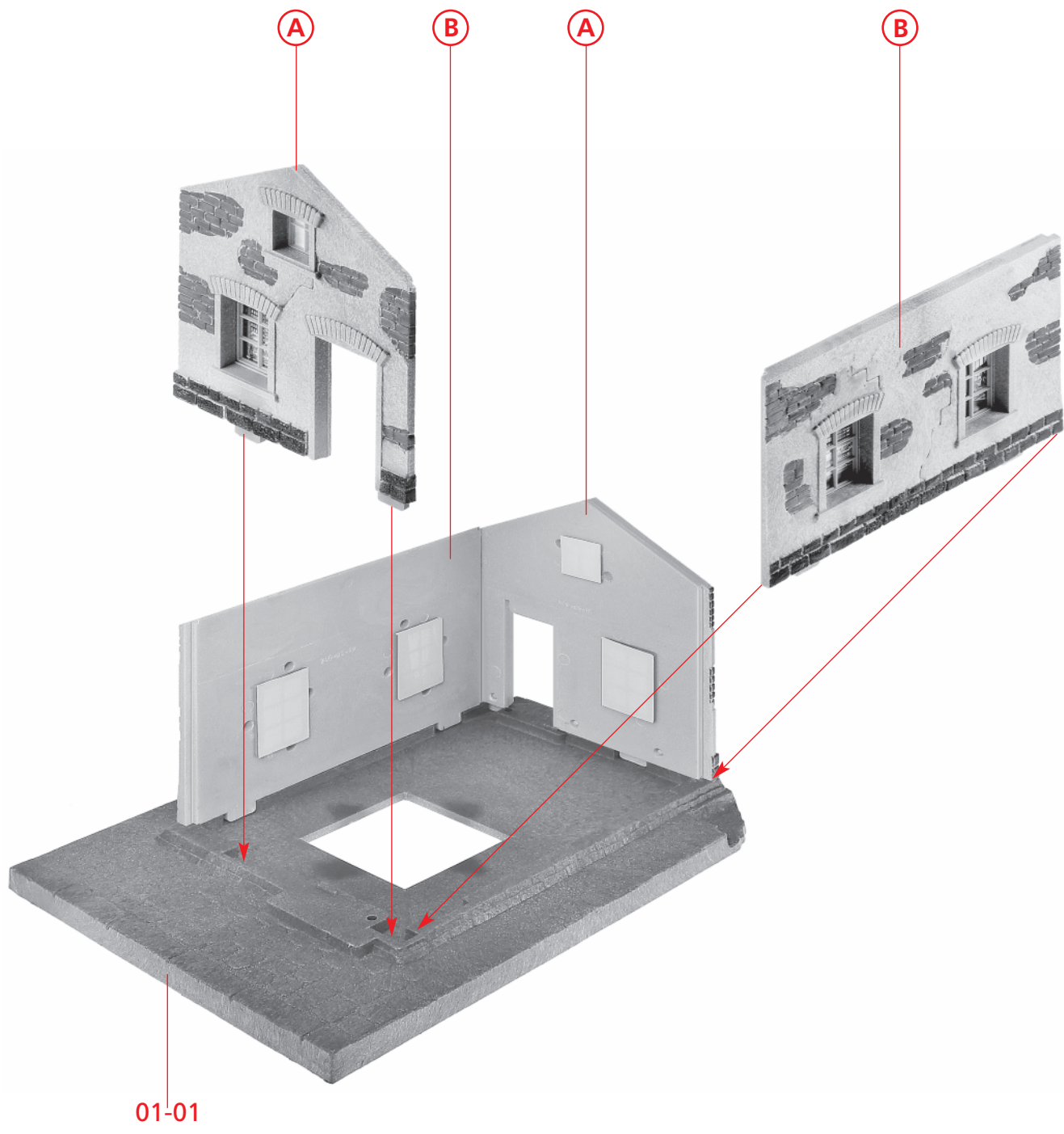
**A** 2 x



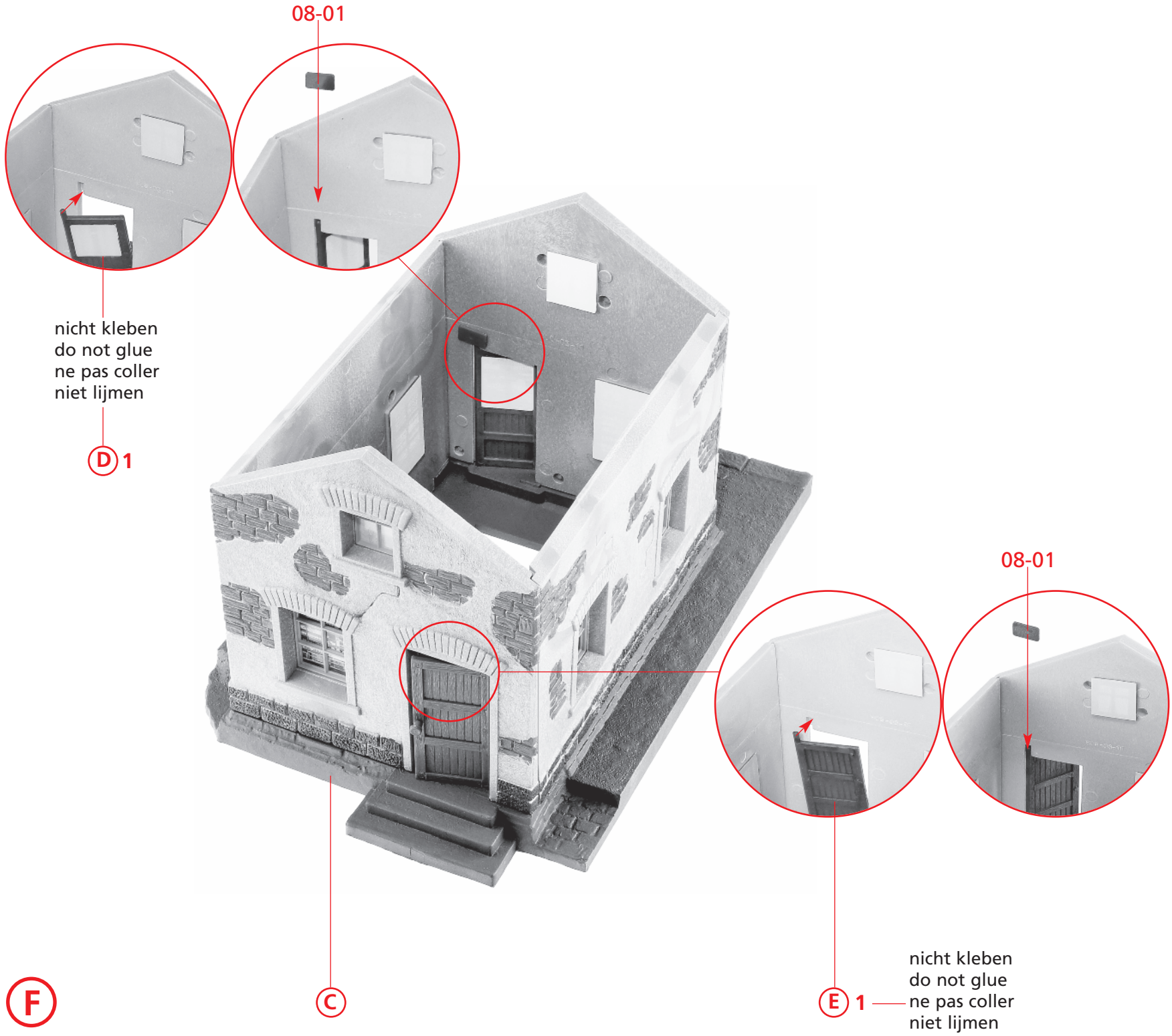
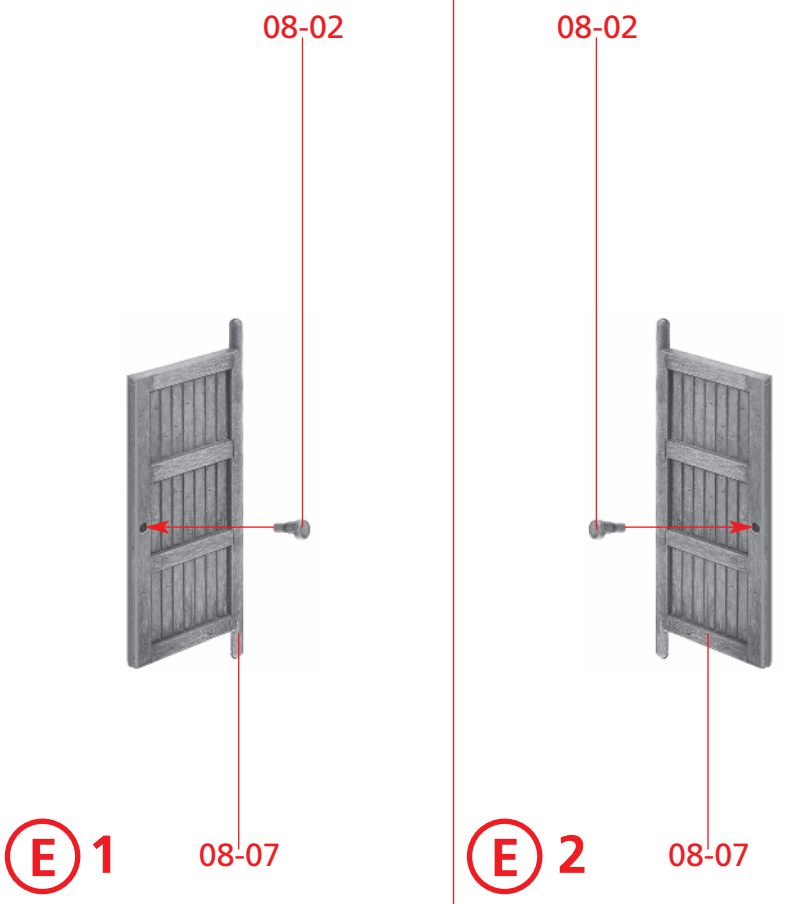
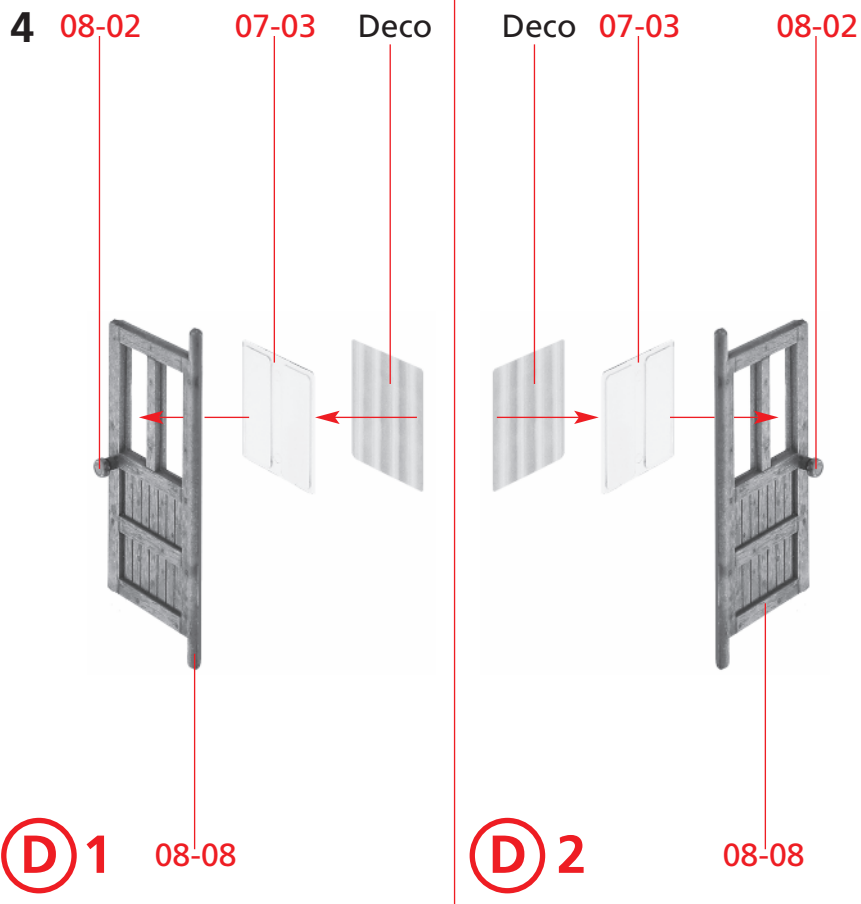
**B** 2 x

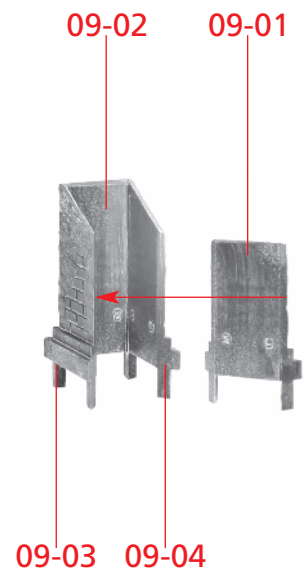
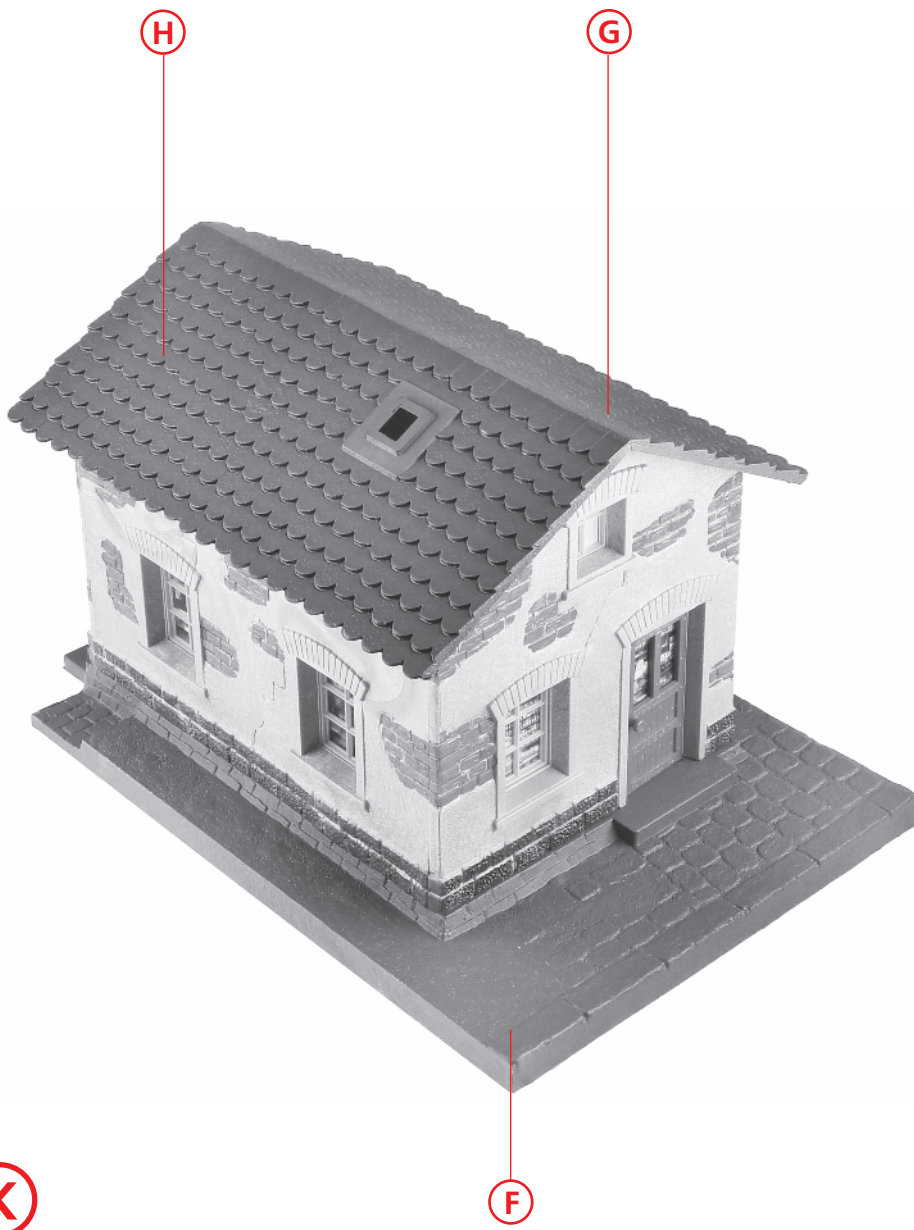
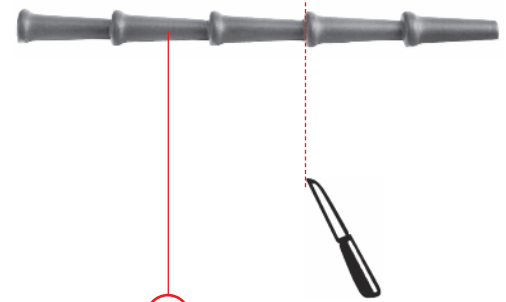
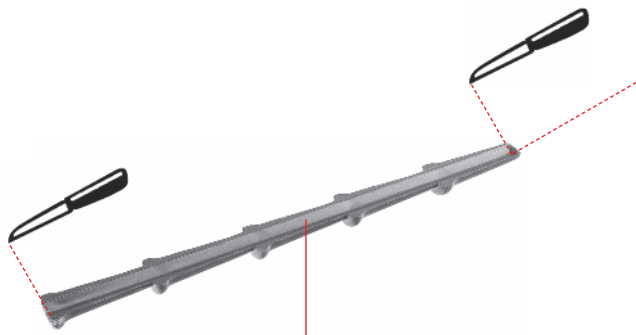
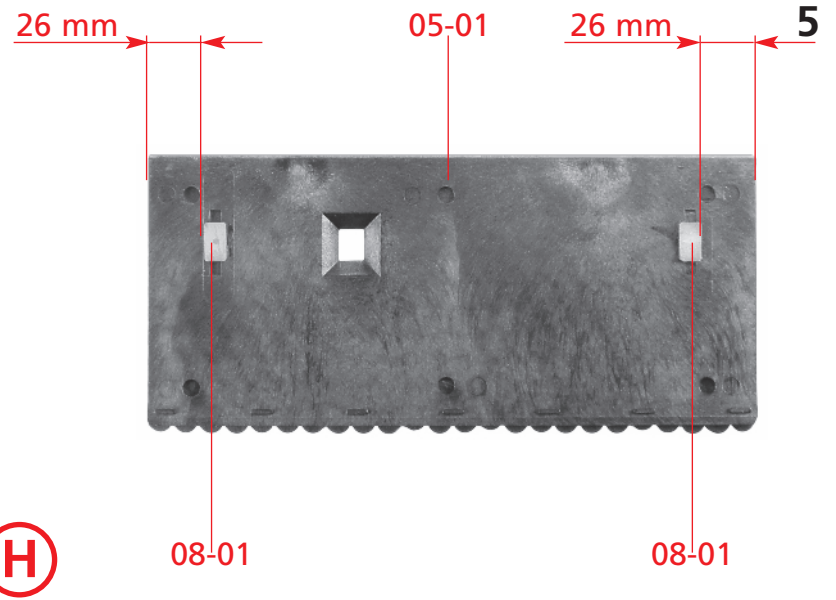
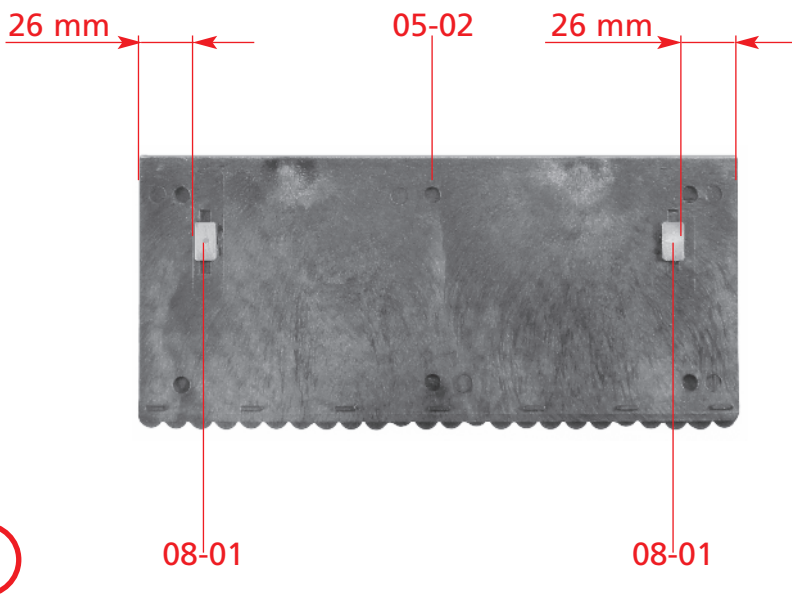


**C**

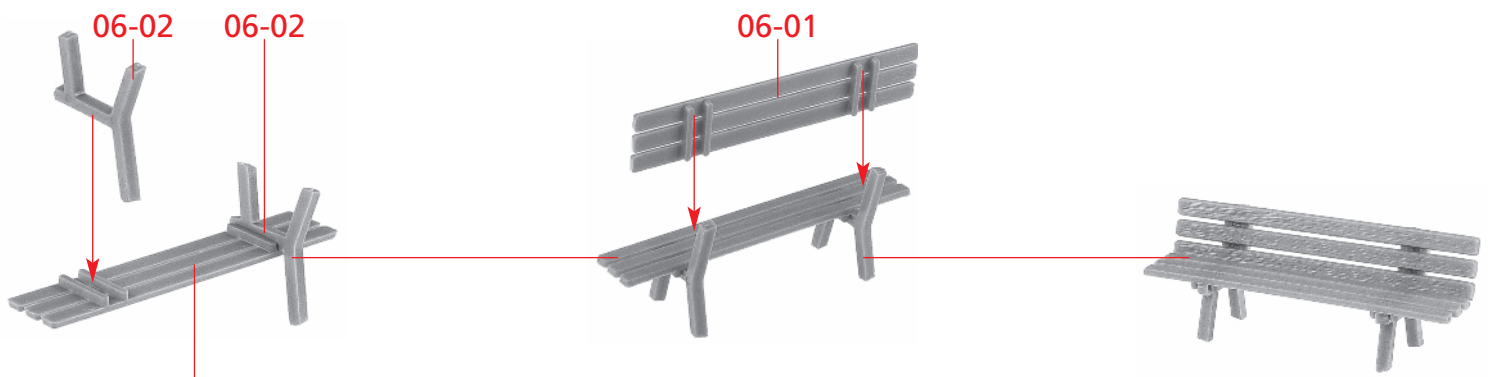


01-01



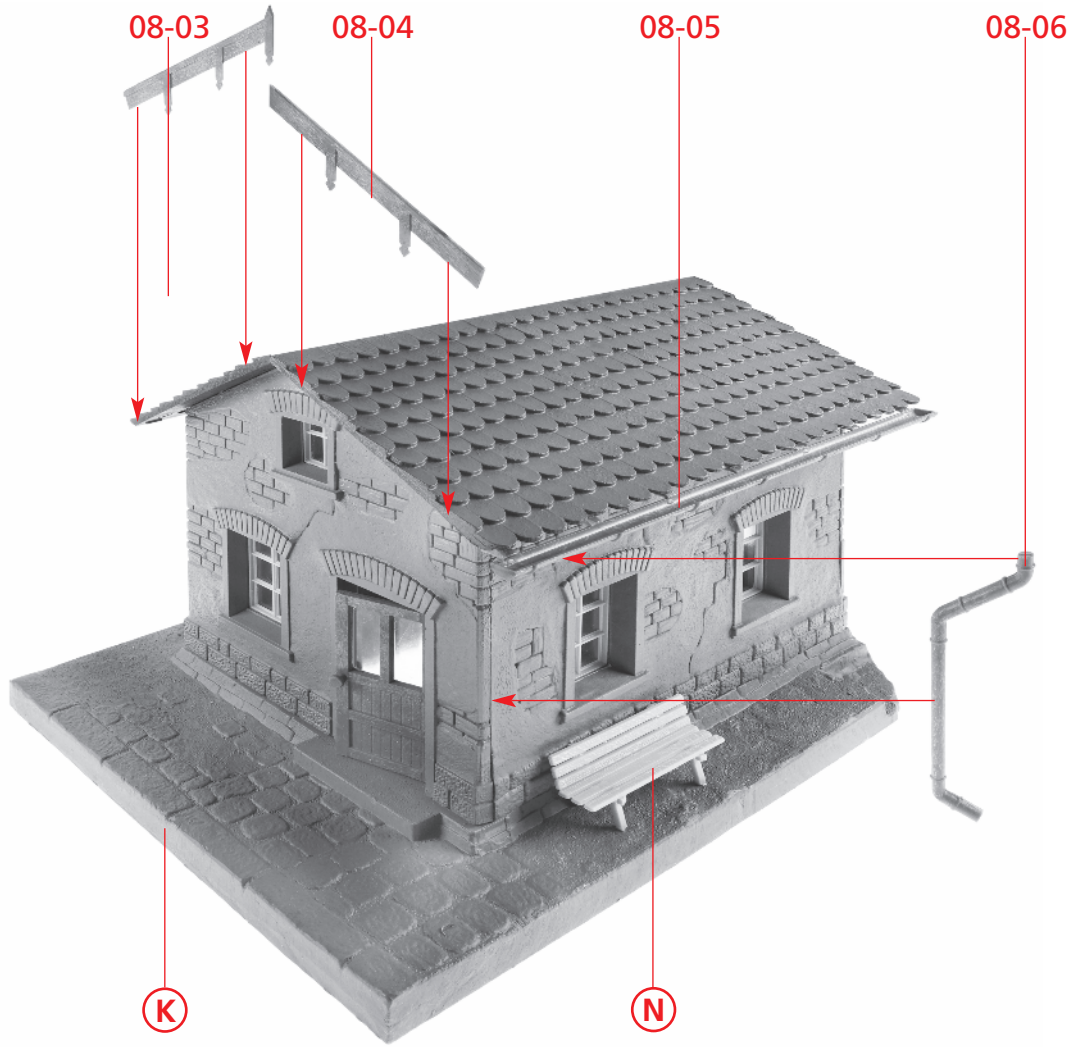


6



**(N)** 2 x

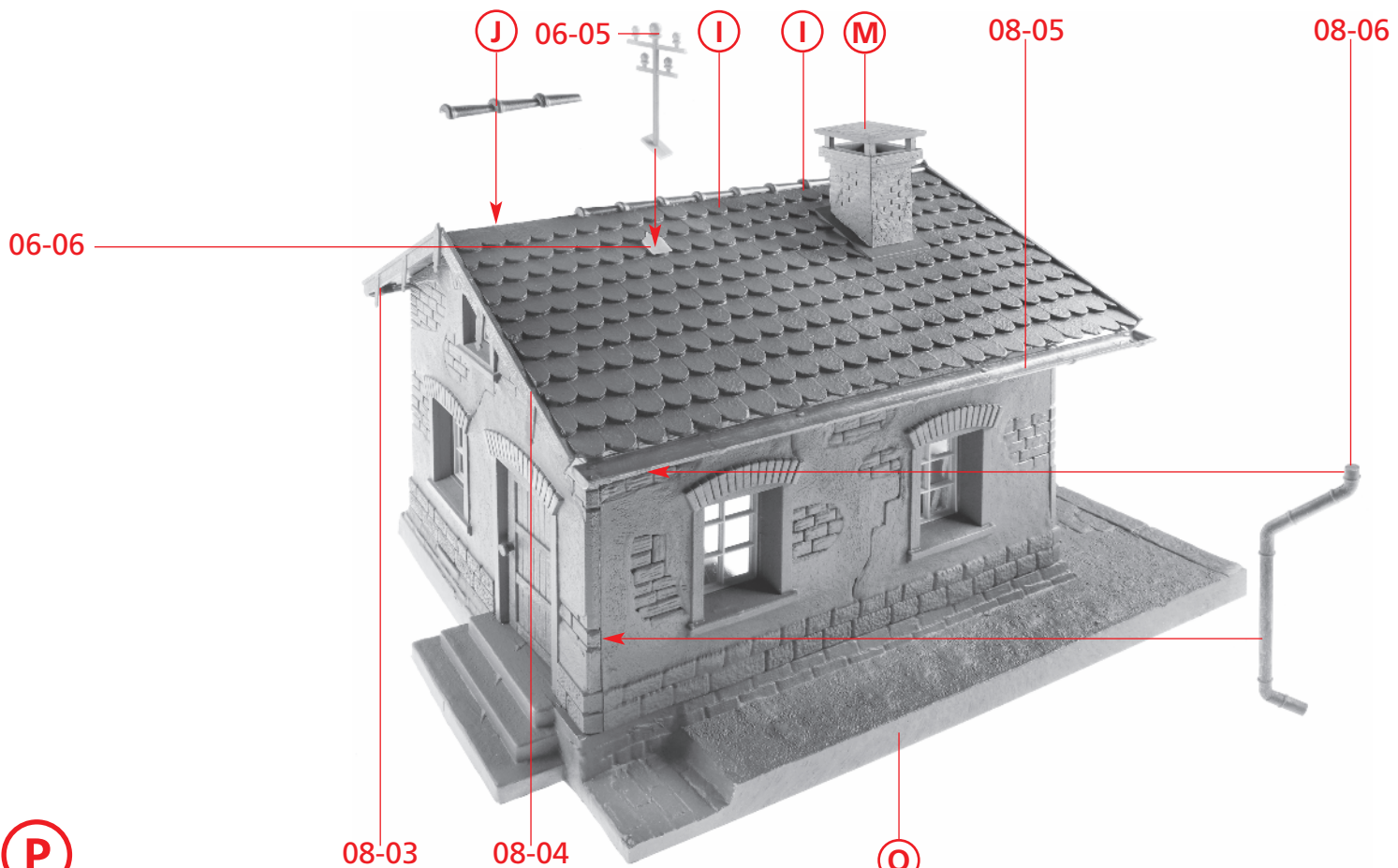
06-01



**(O)**

(K)

(N)



**(P)**

08-03

08-04

(O)

(J)

06-05

(I)

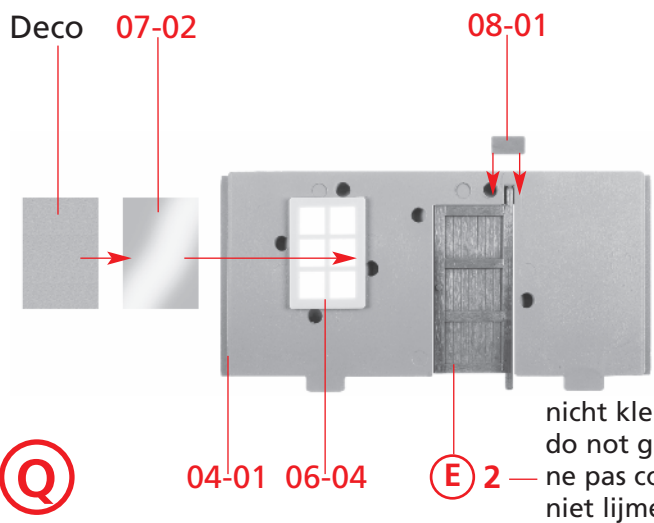
(I)

(M)

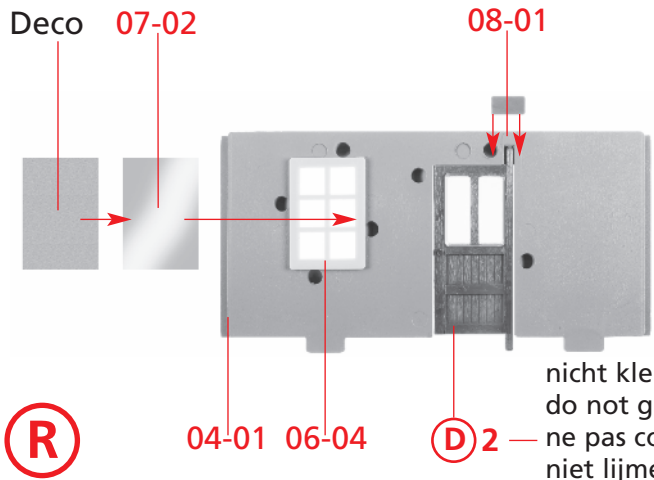
08-05

08-06

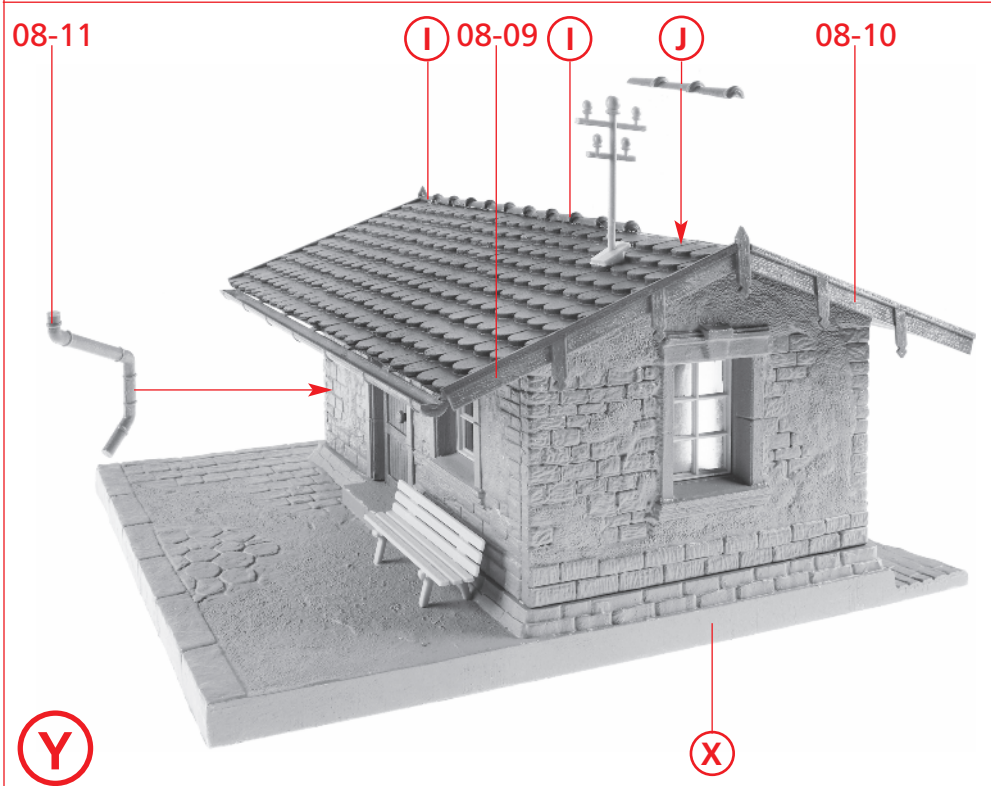
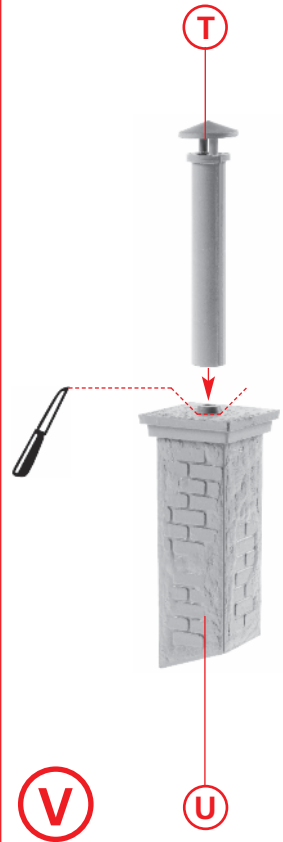
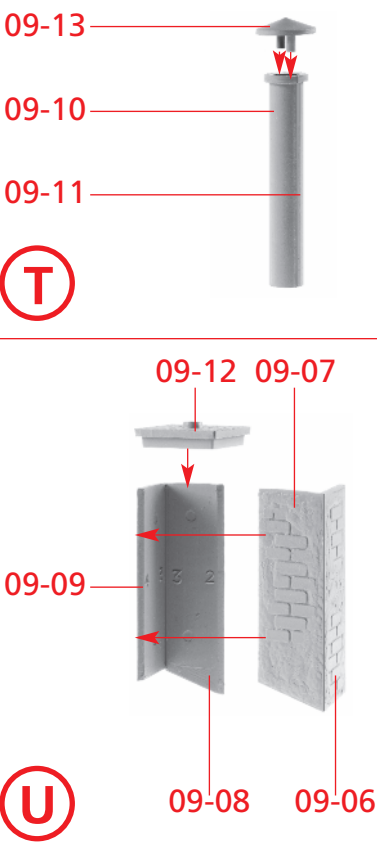
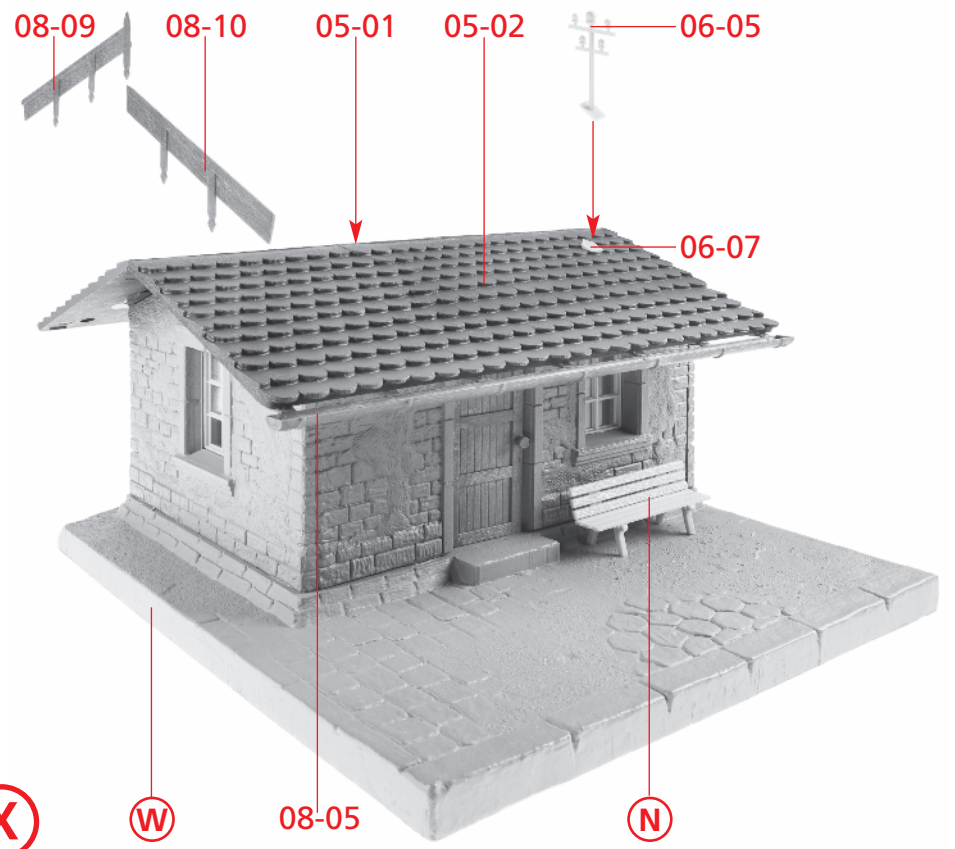
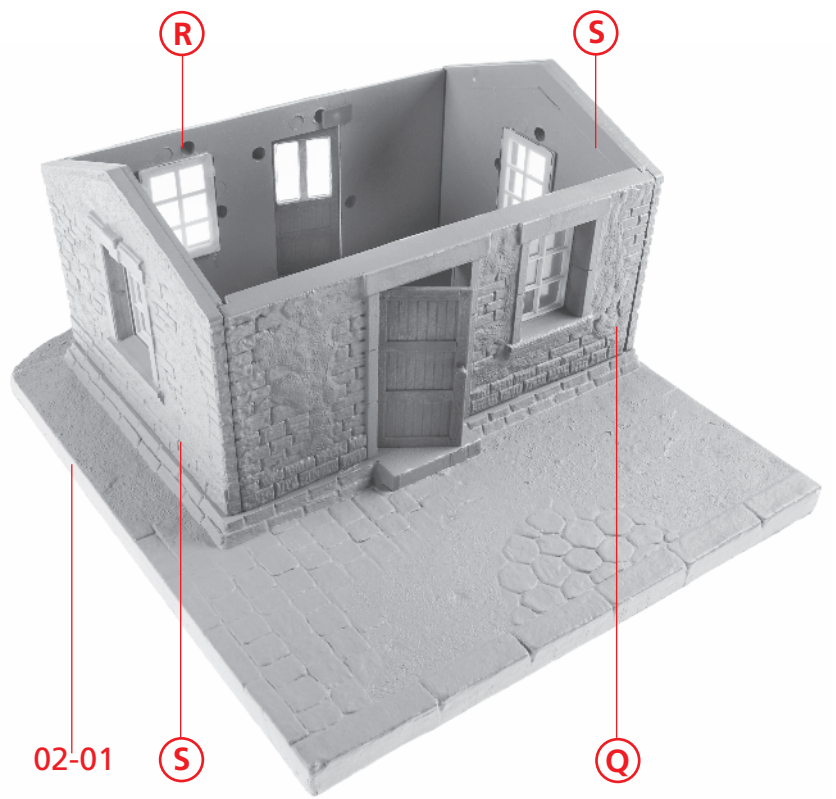
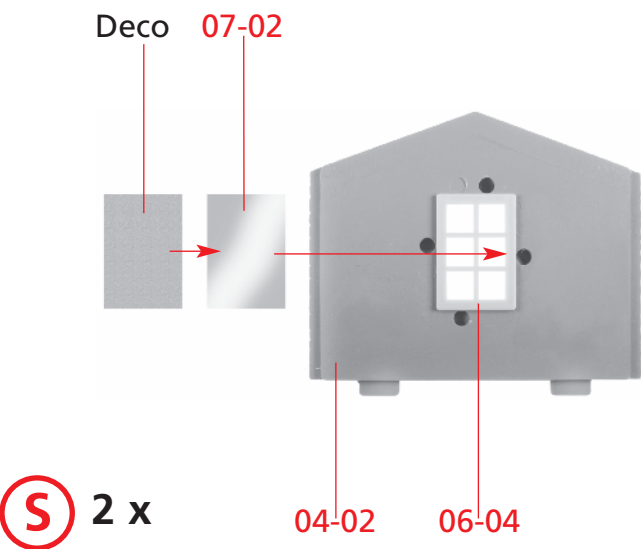
06-06



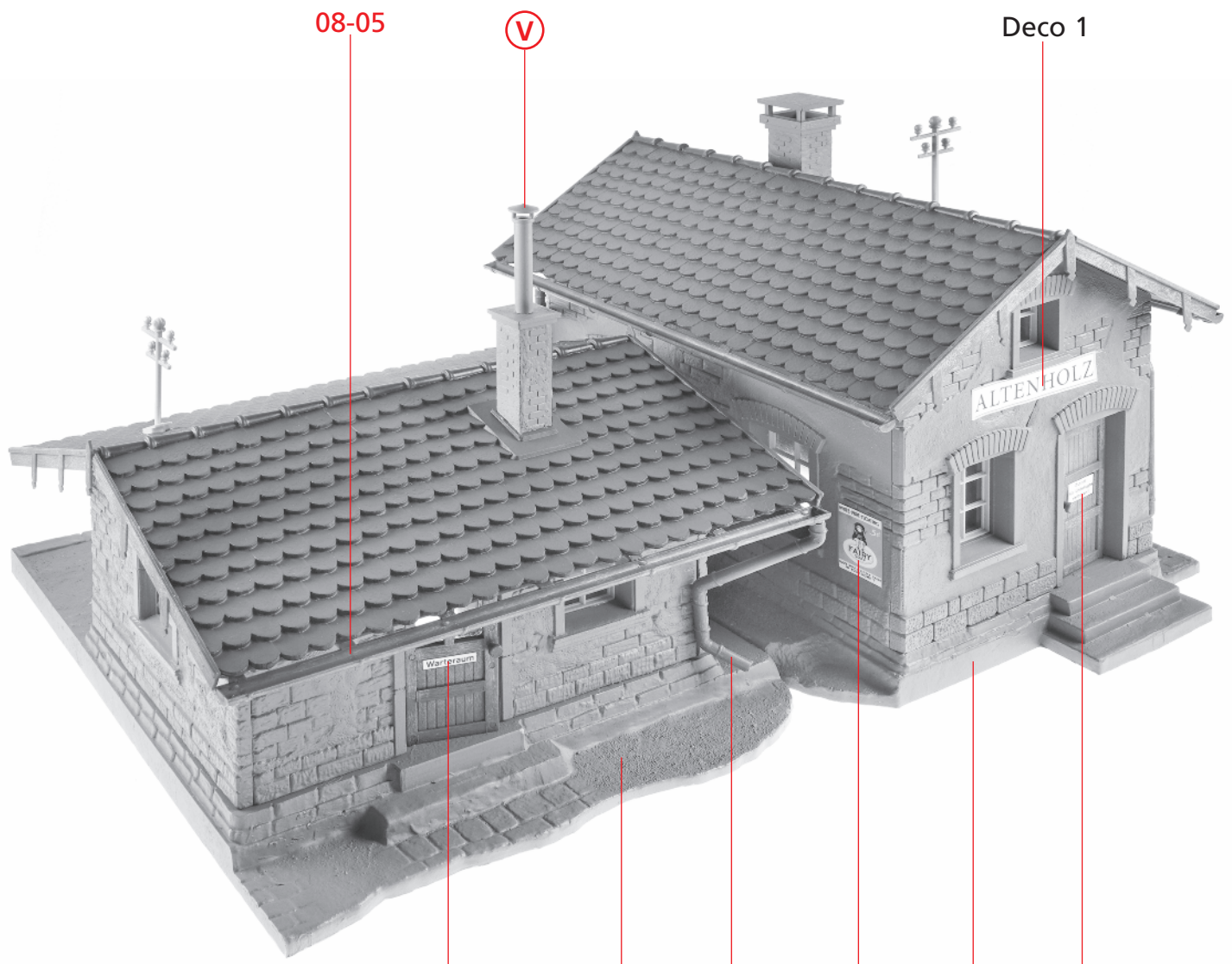
nicht kleben  
do not glue  
ne pas coller  
niet lijmen



nicht kleben  
do not glue  
ne pas coller  
niet lijmen

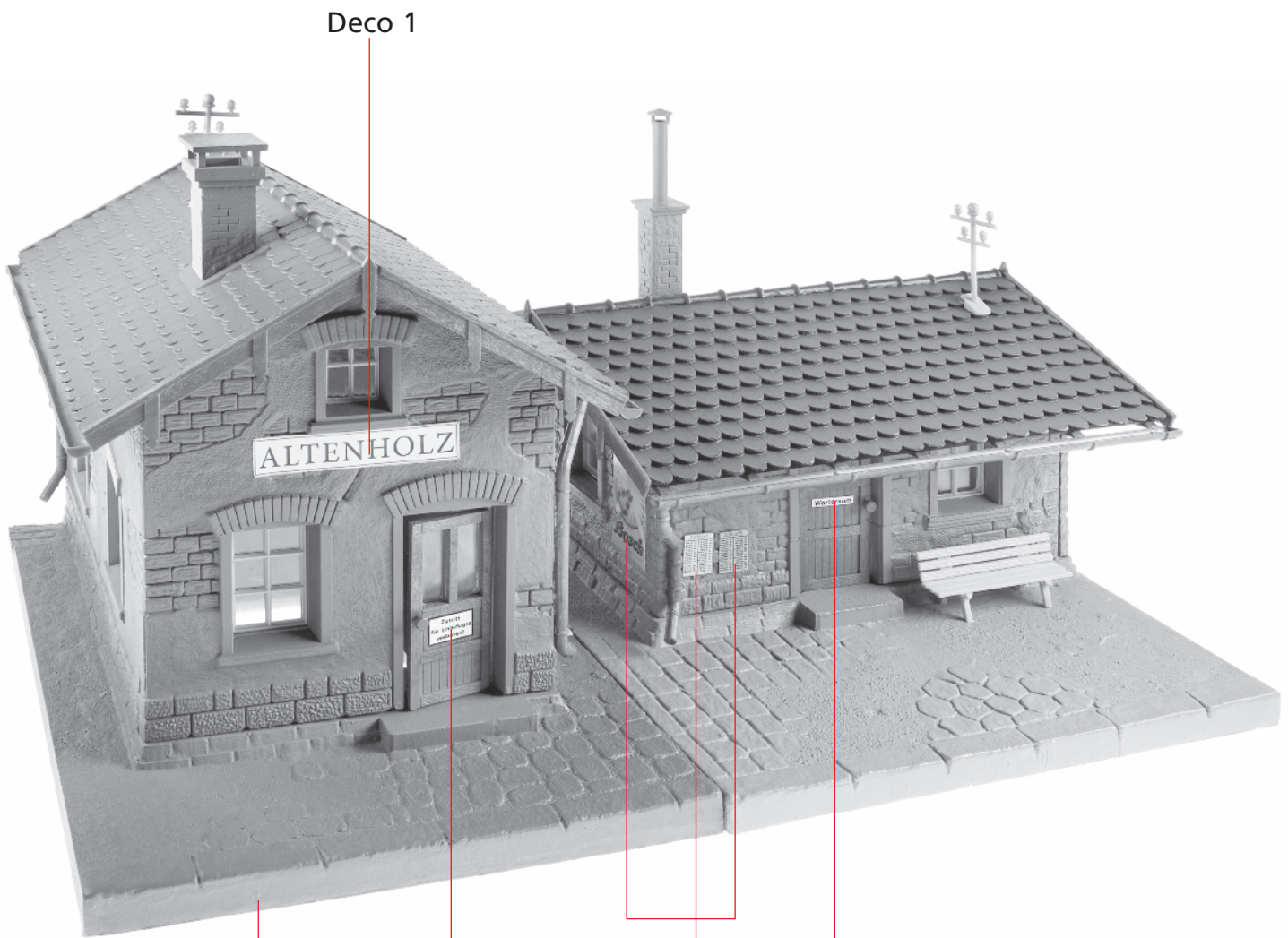


8



a

Deco 2    Y    08-11    Deco    P    Deco 3



b

a    Deco 3    Deco    Deco 2